



CARINCI GROUP S.p.A.

SEDE LEGALE:  
Via Case Priori, 26 - 03029 VEROLI (FR)  
STABILIMENTO:  
Via Felci (zona industriale) - 03039 SORA (FR)  
INFO LINE e WEB:  
+39 0776/812704 - fax +39 0776/814394  
www.carincigroup.it - info@carincigroup.it  
P.I. E.C.F.: 01875700609

**SCHEDA TECNICA**  
TECHNICAL DATA SHEET  
FICHE TECHNIQUE  
TECHNISCHES DATENBLATT  
FICHA TÉCNICA  
FICHA TÉCNICA  
ΤΕΧΝΙΚΟ ΔΕΛΤΙΟ

**Identificativo modello**  
Model identife / Référéce du modèle / Modellkennung / Identificador del modelo / dentificador do modelo / αναγνωριστικό μοντέλου

## INSERTO AIR WOOD 22 V - STUFA

<b>Informazioni marcatura</b> / Labelling information / Informations certification / Prüfungsinformation / Información de marcado / Marcando informações / Μαρκάρισμα πληροφοριών	 EN 16510-2-2:2022
<b>Ente Notificato</b> / Notified Body / Institut notifié / Benanntes Labor / Entidad autorizada / Organismo notificado / Κοινοποιημένος οργανισμός	ITEM CONSULT Ltd. (NB 1837)
<b>Rapporto di prova</b> / Test Report / Epreure d'essai / Prüfbericht / Informe de Prueba / Relatório de Teste / Έκθεση δοκιμής	CPR 483/06.11.2025
<b>Combustibile</b> / Fuel type / Typologie de combustible / Kraftstoff / Tipo de combustible / Tipo de combustível / τύπο καυσίμου	Ciocchi di legno / Logs of wood / Des bûches de bois / Holzscheite / Troncos de madera / Toras de madeira / Κορμούς ξύλου

<b>Dati Tecnici</b> / Technical data / Données techniques / Technische Daten / Datos técnicos / Dados Técnicos / Τεχνικά δεδομένα				
<b>PRESTAZIONI ALLA POTENZA TERMICA NOMINALE (nom) e PARZIALE (part) / PERFORMANCE AT NOMINAL (nom) AND PART LOAD (part) HEAT OUTPUT / PERFORMANCES À PUISSANCE THERMIQUE NOMINALE (nom) ET À CHARGE PARTIELLE (part) / LEISTUNG BEI NENN- (nom) UND TEILBELASTUNG (part) WÄRMELEISTUNG / RENDIMIENTO A POTENCIA TÉMICA NOMINAL (nom) Y A POTENCIA TÉRMICA EN CARGA PARCIAL (part) / ΑΠΟΔΟΣΗ ΣΤΗΝ ΟΝΟΜΑΣΤΙΚΗ ΘΕΡΜΙΚΗ ΙΣΧΥ (nom) και ΜΕΡΙΚΟ (part)</b>		nom	part	
<b>Potenza termica</b> / Heat output / Puissance thermique / Heizleistung / Potencia térmica / Θερμική ισχύς	$P$	22,3	-	kW
<b>Potenza termica ceduta all'ambiente</b> / Space heat output / Puissance de chauffage de la pièce / Raumwärmeleistung / Potencia térmica para calefacción de espacios / Θερμική ενέργεια που απελευθερώνεται στο περιβάλλον	$P_{SH}$	22,3	-	kW
<b>Potenza termica ceduta all'acqua</b> / Water heat output / Puissance de chauffage de l'eau / Wasserwärmeleistung / Potencia térmica del agua / Θερμική ενέργεια που μεταφέρεται στο νερό	$P_w$	-	-	kW
<b>Consumo orario</b> / Hourly consumption / Consommation horaire / Stündlicher Verbrauch / Consumo horario / Ωριαία κατανάλωση	$m_h$	5,73	-	kg/h
<b>Temperatura fumi</b> / Flue gas temperature / Température des gaz de combustion / Rauchgastemperatur / Temperatura de los gases de combustión / Θερμοκρασία καπνού / Θερμοκρασία καπνού	$T_a$	162,2	-	°C
<b>Temperatura media fumi allo scarico</b> / Flue gas outlet temperature / Température de sortie des gaz de combustion / Rauchgasaustrittstemperatur / Temperatura de salida de los gases de combustión / Μέση θερμοκρασία καπνού εξάτμισης	$T_s$	-	-	°C
<b>Emissione anidride carbonica</b> / Carbon dioxide emission / Émission de gaz carbonique / Kohlendioxid-Emission / Emisión de dióxido de carbono	$CO_2$	8,69	-	%
<b>Emissione Monossido di Carbonio</b> / Carbon monoxide emission / Émission de monoxyde de carbone / Kohlenmonoxid-Emissionen / Emisión de monóxido de carbono / Εκπομπές μονοξειδίου του άνθρακα	$CO$	488	-	mg/m <sup>3</sup> (13% di O <sub>2</sub> )
<b>Emissione Ossido di Azoto</b> / Nitrogen oxides emission / Émission d'oxydes d'azote / Stickstoffoxid-Emissionen / Emisión de óxidos de nitrógeno / Εκπομπές οξειδίου του αζώτου	$NO_x$	94	-	mg/m <sup>3</sup> (13% di O <sub>2</sub> )
<b>Emissione Carbonio Organico Gassoso</b> / Emission of organic gaseous carbon / Émission de carbone gazeux organique / Emission von organischem gasförmigem Kohlenstoff / Emisión de carbono orgánico gaseoso / Εκπομπές αέριων οργανικών ενώσεων άνθρακα	$OGC$	25	-	mg/m <sup>3</sup> (13% di O <sub>2</sub> )
<b>Emissione Particolato</b> / Particulate matter emissions / Émissions de particules / Partikelemissionen / Emisiones de material particulado / Εκπομπές σωματιδίων	$PM$	7	-	mg/m <sup>3</sup> (13% di O <sub>2</sub> )
<b>Rendimento</b> / Appliance efficiency / Performances de l'appareil / Wirkungsgrad des Geräts / Eficiencia del aparato / Εκτέλεση	$\eta$	86	-	%
<b>Tiraggio minimo</b> / Minimum flue draught / Tirage minimum des gaz de combustion / Minimaler Schornsteinzug / Tiro mínimo del conducto de humos / Ελάχιστη επιταγή	$p$	12	-	Pa
<b>Portata massica dei fumi</b> / Flue gas mass flow / Débit massique des gaz de combustion / Massenstrom des Rauchgases / Flujo mássico de gases de combustión / Ρυθμός ροής μάζας καυσαερίων	$\Phi_{t,g}$	23,6	-	g/s
<b>Efficienza energetica stagionale alla potenza nominale</b> / Seasonal space heating efficiency at nominal heat output / Performances de chauffage saisonnier de la pièce à puissance thermique nominale / Jahreszeitlicher Wirkungsgrad der Raumheizung bei Nennwärmeleistung / Eficiencia estacional de calefacción de espacios a potencia térmica nominal / Εποχιακή ενεργειακή απόδοση στην ονομαστική ισχύ	$\eta_s$	77		%
<b>Indice di Efficienza Energetica</b> / Energy Efficiency Index / Indice d'efficacité énergétique / Energie-Effizienz-Index / Índice de Eficiencia Energética / Δείκτης Ενεργειακής Απόδοσης	$EEI$	116		-
<b>Classe di Efficienza Energetica</b> / Energy Efficiency Class / Classe d'efficacité Énergétique / Energieeffizienzklasse / Clase de eficiencia energética / Classe de Eficiencia energética / Κατηγορία ενεργειακής απόδοσης	-	A+		-
<b>Volume di riscaldamento max (0,04 kW/h x m<sup>3</sup>)</b> / Max heating volume / Volume de chauffage max / Maximales Heizvolumen / Volumen Máx de calefacción / Volume máximo de aquecimento / Μέγιστος όγκος θέρμανσης	-	555		m <sup>3</sup>
<b>Peso netto</b> / Net weight / Poids net / Nettogewicht / Peso neto / Peso líquido / Καθαρό βάρος	$m$	420		kg
<b>Capacità totale serbatoio</b> / Feed box total capacity / Capacité totale du compartiment d'alimentation / Einspeisebehälter Gesamtkapazität / Capacidad total de la caja de alimentación / Capacidade total do depósito / Συνολική χωρητικότητα δεξαμενής	-	-		kg
<b>Profondità apparecchio</b> / Appliance depth / Profondeur de l'appareil / Tiefe des Geräts / Profundidad del aparato / Profundidade do aparelho / Βάθος συσκευής	$L$	563		mm
<b>Altezza apparecchio</b> / Appliance height / Hauteur de l'appareil / Höhe des Geräts / Altura del aparato / Altura do aparelho / Ύψος συσκευής	$H$	1381		mm
<b>Larghezza apparecchio</b> / Appliance width / Largeur de l'appareil / Breite des Geräts / Ancho del aparato / Largura do aparelho / Πλάτος της συσκευής	$W$	794		mm
<b>Classe canna fumaria</b> / Chimney designation / Désignation du conduit de fumée / Bezeichnung des Schornsteins / Designación de la chimenea / Classe de chaminé / Κατηγορία καμινάδας	$T_{class}$	T400G		mm
<b>Condotto espulsione fumi</b> / Flue gas exhaust pipe / Tuyau d'échappement des gaz de combustion / Rauchgasabzugsrohr / Tubo de escape de gases de combustión / Conduto de exaustão de fumos / Αγωγός απαγωγής καπνού	$B(d_{out})$	180		mm



CARINCI GROUP S.p.A.

SEDE LEGALE:  
Via Case Priori, 26 - 03029 VEROLI (FR)  
STABILIMENTO:  
Via Felci (zona industriale) - 03039 SORA (FR)  
INFO LINE e WEB:  
+39 0776/812704 - fax +39 0776/814394  
www.carincigroup.it - info@carincigroup.it  
P.I. E.C.F.: 01875700609

**SCHEDA TECNICA**  
TECHNICAL DATA SHEET  
FICHE TECHNIQUE  
TECHNISCHES DATENBLATT  
FICHA TÉCNICA  
FICHA TÉCNICA  
ΤΕΧΝΙΚΟ ΔΕΛΤΙΟ

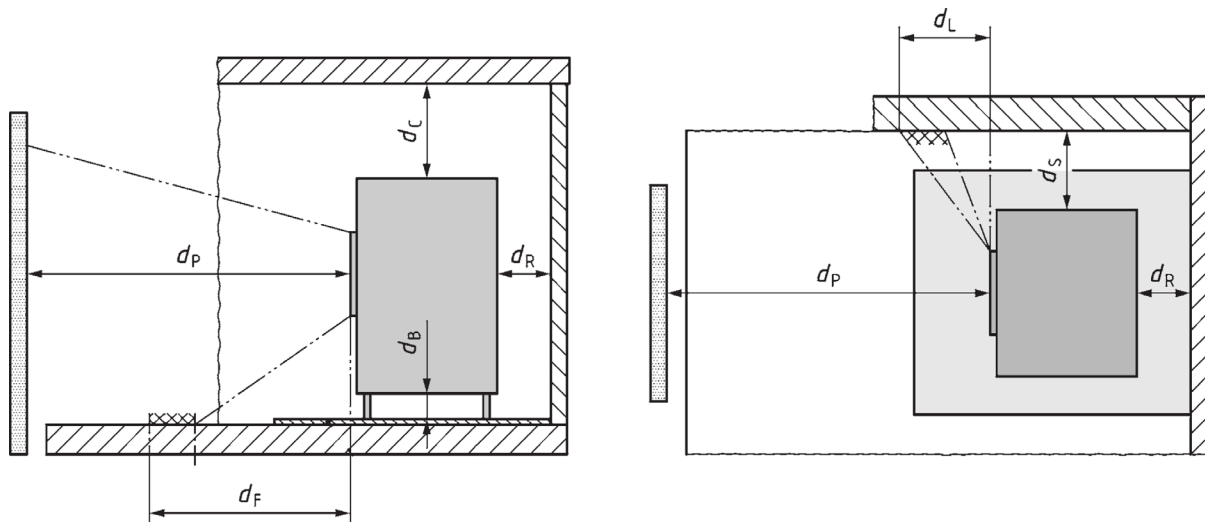
**Identificativo modello**  
Model identifie / Référéce du modèle / Modellkennung / Identificador del modelo / dentificador do modelo / αναγνωριστικό μοντέλου

## INSERTO AIR WOOD 22 V - STUFA

<b>Massimo carico camino sostenibile dall'apparecchio</b> / Maximum load of a chimney the appliance max carry / Charge maximum d'un conduit de fumée que l'appareil peut supporter / Maximale Belastung des Schornsteins, die das Gerät maximal tragen kann / Carga máxima de una chimenea que el aparato puede soportar / Carga máxima da chaminé que o aparelho pode suportar./ Μέγιστο φορτίο καμινάδας που μπορεί να υποστηρίξει η συσκευή	$m_{chim}$	-	
<b>Condotto aspirazione aria</b> / Air intake pipe / Tuyau d'admission d'air / Luftansaugrohr / Tubo de entrada de aire / Condução de entrada de ar/ Αγωγός εισαγωγής αέρα	-	-	mm
<b>Canalizzazione aria calda</b> / Hot air ducting system / Système d'acheminement de l'air chaud / Heißluft-Leitungssystem / Sistema de conductos de aire caliente / Condução de ar quente/ Αγωγοί θερμού αέρα	$F$	<b>80</b>	mm
<b>Contenuto acqua in caldaia</b> / Water volume in the boiler / Teneur en eau dans la chaudière / Wasserinhalt im Kessel / Contenido de agua en la caldera. / Teor de água na caldeira / Περιεκτικότητα σε νερό στο λέβητα	-	-	lt
<b>Prevalenza circolatore</b> / Circulator prevalence / Prévalence des circulateurs / Prävalenz von Kreislaufpatienten/ Prevalencia de circulantes / Prevalência de circulantes / Κυκλοφορική συχνότητα εμφάνισης	-	-	m
<b>Massima pressione di esercizio</b> / Permissible maximum water operating pressure / Pression de fonctionnement maximum admissible de l'eau / Zulässiger maximaler Wasserbetriebsdruck / Presión máxima de funcionamiento del agua permitida / Pressão máxima de funcionamento/ Μέγιστη λειτουργική πίεση	$p_w$	-	bar
<b>Attenzione, questi dati possono variare a seconda del combustibile utilizzato</b> / Attention, these data may vary depending on the fuel used / Attention, ces données peuvent varier en fonction du carburant utilisé / Achtung, diese Daten können je nach verwendetem Kraftstoff variieren / Atención, estos datos pueden variar según el combustible utilizado / Atenção, esses dados podem variar dependendo do combustível usado / Προσοχή, τα δεδομένα αυτά ενδέχεται να διαφέρουν ανάλογα με το χρησιμοποιούμενο καύσιμο			

<b>Caratteristiche elettriche</b> / Electrical characteristics / Caractéristiques électriques / Elektrische eigenschaften / Características eléctricas / Características elétricas / Ηλεκτρικά χαρακτηριστικά			
<b>Tensione di alimentazione</b> / Power supply voltage / Tension d'alimentation / Spannung der Stromversorgung / Tensión de suministro eléctrico / Tensão de alimentação / Τάση τροφοδοσίας	$E$	<b>230</b>	V
<b>Frequenza di alimentazione</b> / Power supply frequency / Fréquence d'alimentation / Frequenz der Stromversorgung / Frecuencia de suministro eléctrico / Frequência de potência/ Συχνότητα ισχύος	$f$	<b>50</b>	Hz
<b>Assorbimento elettrico massimo</b> / Maximum electric power input / Puissance électrique maximale absorbée / Maximale elektrische Leistungsaufnahme / Potencia eléctrica máxima de entrada / Consumo máximo de energia / Μέγιστη κατανάλωση ενέργειας	$W_{max}$	<b>65</b>	W
<b>Consumo ausiliario di energia elettrica</b> / Consumption of electrical auxiliary energy / Consommation d'énergie électrique auxiliaire / Verbrauch an elektrischer Hilfsenergie / Consumo de energia auxiliar eléctrica / Consumo auxiliar de eletricidade / Βοηθητική κατανάλωση ηλεκτρικής ενέργειας	<b>alla potenza nominale</b> / at nominal heat output / à puissance thermique nominale / bei Nennwärmeleistung / a la potencia calorífica nominal / à potência nominal/ στην ονομαστική ισχύ	$e_{l_{max}}$	- kW
	<b>alla potenza ridotta</b> / at part load heat output / à puissance thermique à charge partielle / bei Teillastwärmeleistung / a la potencia calorífica en carga parcial / com potência reduzida / σε μειωμένη ισχύ	$e_{l_{min}}$	- kW
	<b>in stand-by</b> / at standby / en veille / im Standby-Betrieb / en modo de espera / Em espera / σε αναμονή	$e_{l_{sb}}$	- kW

**Distanze minime dai materiali combustibili** / Minimum distances to combustible materials / Distances minimum aux matériaux combustibles / Mindestabstände zu brennbaren Materialien / Distancias mínimas de materiales combustibles / Distâncias mínimas de materiais combustíveis/ Ελάχιστες αποστάσεις από εύφλεκτα υλικά



<b>Inferiore</b> / Bottom / Fond / Fußboden / Parte inferior / Inferior/ Κατώτερος	$d_B$	<b>0</b>	mm
<b>Pavimento frontale</b> / Floor in front / Sol à l'avant / Boden vorne / Suelo en la parte frontal / Andar da frente/ Μηροσπινός όροφος	$d_F$	<b>0</b>	mm
<b>Soffitto</b> / Ceiling / Plafond / Decke / Teto / Οροφή	$d_C$	<b>1000</b>	mm
<b>Posteriore</b> / Rear / Arrière / Rückseite / Parte trasera / Traseira/ Οπισθεν	$d_R$	<b>200</b>	mm
<b>Laterale</b> / Side / Côté / Seite / Lado / Lado / Πλευρά	$d_S$	<b>500</b>	mm
<b>Zona di irraggiamento laterale</b> / Side radiation area / Zone de rayonnement latéral / Seitlicher Abstrahlbereich / Área de radiación lateral / Zona de radiação lateral / Ζώνη πλευρικής ακτινοβολίας	$d_L$	<b>100</b>	mm
<b>Frontale</b> / Front / Avant / Vorderseite / Parte frontal / Frente/ Εμπρός	$d_P$	<b>1500</b>	mm
<b>Distanze minime dai materiali non combustibili</b> / Minimum distances to non-combustible walls / Distances minimum aux murs non combustibles / Mindestabstände zu nicht brennbaren Wänden / Distancias mínimas a paredes no combustibles / Distâncias mínimas de materiais não combustíveis/ Ελάχιστες αποστάσεις από μη εύφλεκτα υλικά	$d_{non}$	<b>100</b>	mm



CARINCI GROUP S.p.A.

SEDE LEGALE:  
Via Case Priori, 26 - 03029 VEROLI (FR)  
STABILIMENTO:  
Via Felci (zona industriale) - 03039 SORA (FR)  
INFO LINE e WEB:  
+39 0776/812704 - fax +39 0776/814394  
www.carincigroup.it - info@carincigroup.it  
P.I. E.C.F.: 01875700609

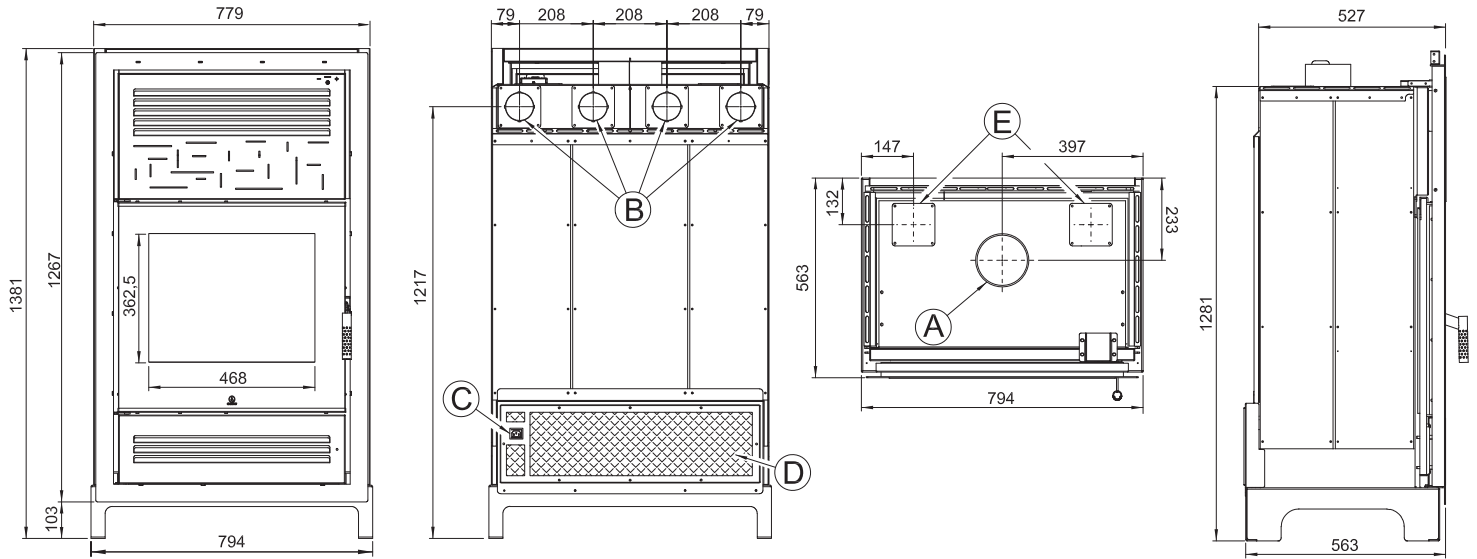
**SCHEDA TECNICA**  
TECHNICAL DATA SHEET  
FICHE TECHNIQUE  
TECHNISCHES DATENBLATT  
FICHA TÉCNICA  
FICHA TÉCNICA  
ΤΕΧΝΙΚΟ ΔΕΛΤΙΟ

**Identificativo modello**

Model identife / Référence du modèle / Modellkennung / Identificador del modelo / dentificador do modelo / αναγνωριστικό μοντέλου

## INSERTO AIR WOOD 22 V - STUFA

Dimensioni (mm) / dimensions / dimensions / Größe / dimensiones / dimensões / διαστάσεις



**Collegamenti idraulici / Hydraulic connections / Connexions hydrauliques / Hydraulikanschlüsse / Conexiones hidraulicas / Conexões hidráulicas / Υδραυλικές συνδέσεις**

Callout	Description	Specification
A	<b>Innesto canna fumaria / Flue pipe insert / Raccord de cheminée / Rauchgasanschluss / Conexión de humos / Conexão de combustão / καυσαερίων</b>	Ø 180 mm
B	<b>Predisposizione canalizzazione posteriore / Rear Ducting Preparation / Préparation Canalisation Arrière / Hintere Kanalisationsvorrichtung / Preparación de Canalización Trasera / Preparação de Canalização Traseira / Προετοιμασία Οπίσθιας Σωλήνωσης</b>	Ø 80 mm
C	<b>Modulo d'interfaccia PINKEY / PINKEY Interface Module / Module d'Interface PINKEY / PINKEY-Schnittstellenmodul / Módulo de Interfaz PINKEY / Módulo de Interface PINKEY / Μονάδα Διασύνδεσης PINKEY</b>	-
D	<b>Ingresso alimentazione elettrica / Electrical Power Input / Entrée Alimentation Électrique / Elektrischer Stromeingang / Entrada de Alimentación Eléctrica / Entrada de Alimentação Elétrica / Είσοδος Ηλεκτρικής Τροφοδοσίας</b>	230 VAC
E	<b>Predisposizione per canalizzazione superiore / Preparation for Upper Ducting / Préparation pour Canalisation Supérieure / Vorrichtung für Oberkanalisierung / Preparación para Canalización Superior / Preparação para Canalização Superior / Προετοιμασία για Άνω Σωλήνωση</b>	Ø 80 mm